



Производитель: АО «ЭНЕРГИЯ»
Ленинградская область,
Ломоносовский район,
19-й километр Красносельского шоссе



РУКОВОДСТВО ПО ЭКСПЛУАТАЦИИ

ЭЛЕКТРОПРИВОД МНОГООБОРОТНЫЙ



DENDOR®

Тип МТ903.М

СОДЕРЖАНИЕ

ВВЕДЕНИЕ	3
1. ОПИСАНИЕ ИЗДЕЛИЯ	3
1.1. Назначение изделия	3
1.2. Технические характеристики	3
1.3. Устройство изделия	4
1.4. Маркировка	5
1.5. Упаковка	5
2. МОНТАЖ И ЭКСПЛУАТАЦИЯ	5
2.1. Подготовка к монтажу	5
2.2. Монтаж и электрическое подключение	6
2.3. Настройка концевых выключателей	6
2.4. Настройка моментных выключателей (муфта ограничения крутящего момента)	7
2.5. Демонтаж	8
2.6. Эксплуатация изделия	8
3. ТЕХНИЧЕСКОЕ ОБСЛУЖИВАНИЕ	8
3.1. Общие указания	8
3.2. Перечень возможных неисправностей и методы их устранения	8
4. МЕРЫ БЕЗОПАСНОСТИ ПРИ РАБОТЕ С ЭЛЕКТРОПРИВОДАМИ	9
5. ГАРАНТИЯ ПРОИЗВОДИТЕЛЯ	10
6. ПОКАЗАТЕЛИ НАДЁЖНОСТИ	11
7. ХРАНЕНИЕ	11
8. ТРАНСПОРТИРОВКА	11
9. УТИЛИЗАЦИЯ	11
ПРИЛОЖЕНИЕ	12

ВВЕДЕНИЕ

Настоящее руководство по эксплуатации предназначено для ознакомления обслуживающего персонала с устройством, работой и основными техническими данными многооборотных электроприводов тип МТ903.М (далее - электроприводы).

К монтажу, эксплуатации и обслуживанию электроприводов допускается персонал, обслуживающий систему или агрегат, изучивший устройство электроприводов, правила безопасности, требования по эксплуатации и имеющий навык работы с электроприводами тип МТ903.М или аналогичными.

1. ОПИСАНИЕ ИЗДЕЛИЯ

1.1. Назначение изделия.

1.1.1. Электроприводы изготавливаются в соответствии с конструкторской документацией и техническими условиями.

1.1.2. Многооборотные электроприводы тип МТ903.М предназначены для управления многооборотной арматурой (задвижки клиновые, задвижки шиберные). В сочетании с четвертьоборотным редуктором электропривод может быть использован для управления четвертьоборотной арматурой (затворы, шаровые краны).

1.2. Технические характеристики.

1.2.1. Напряжение питания: 3×380В переменного тока.

1.2.2. Режим работы согласно ГОСТ ИЕС 60034-1-2014: S2 10 мин или S2 15 мин.

1.2.3. Температура окружающей среды: -20/+60 °С;

1.2.4. Степень защиты согласно ГОСТ 14254-2015: IP65

1.2.5. Электроприводы тип МТ903.М не являются регулирующими

1.2.6. Основные габаритные характеристики приведены на рис.1, в табл. 1, технические характеристики электроприводов представлены в табл. 2,

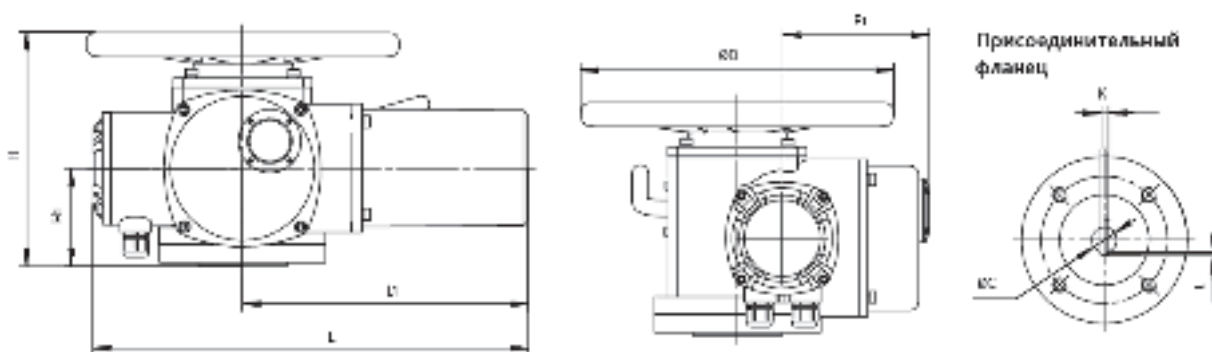


Рис. 1. Габаритные характеристики электроприводов

Таблица 1. Габаритные характеристики электроприводов

Типоразмер	L	L1	H	H1	F1	ØD
9031.М	382	228	265	87	150	300
9032.М	435	278	285	90	157	350
9033.М	640	410	325	116	268	420
9034.М	830	540	450	200	685	550

Таблица 2. Технические характеристики электроприводов

Типо-размер	Модификация	Крут. момент, Нм	Скорость открытия, об/мин	№F по ISO5210	Макс. диаметр штока арматуры, мм.	Обработка втулки в базовом исполнении			Параметры двигателя			Масса, кг.
						ØС, мм	К, мм	t, мм	Мощность, кВт	Раб. ток, А	Пуск. ток, А	
9031.М	903.М 05	50	24	F10	28	18,1	6	3,1	0,18	1,6	6,4	20,0
	903.М 07	70	24	F10	28	18,1	6	3,1	0,21	1,7	6,8	20,0
	903.М 10	100	24	F10	28	20,1	6	3,1	0,25	1,8	7,2	20,0
	903.М 15	150	24	F10	28	24,1	6	3,1	0,37	2,1	8,4	20,0
9032.М	903.М 20	200	24	F14	40	26,1	8	3,1	0,55	2,4	9,6	29,0
	903.М 30	300	24	F14	40	30,1	8	3,1	0,75	2,7	10,8	29,0
9033.М	903.М 45	450	24	F14	48	34,1	12	4,1	1,1	4,6	32,2	48,0
	903.М 60	600	24	F16	48	40,1	12	4,1	1,5	5,4	37,8	50,0
9034.М	903.М 90	900	24	F25	60	50,1	14	4,1	2,2	9,8	68,6	64,0
	903.М 120	1200	24	F25	60	50,1	14	4,1	3,0	11,0	77,0	64,0

1.2.7. Электропривод укомплектован съемной втулкой выходного вала для обработки под необходимый диаметр штока арматуры. Максимальный диаметр штока для каждого типа электропривода приведен в табл. 2.

1.2.8. Варианты исполнения и расшифровка артикуляционного номера изделия приведены в Приложении

1.3. Устройство изделия.

1.3.1. Основные элементы конструкции электропривода приведены на рис.2-4.



Рис. 2



Рис. 3



Рис.4

Основные элементы конструкции электропривода МТ903.М:

1. Электродвигатель
 2. Рычаг переключения режимов работы
 3. Блок редуктора
 4. Маховик ручного дублёра
 5. Клеммная колодка
 6. Блок моментных выключателей (муфта ограничения крутящего момента)
 7. Механический указатель положения
 8. Блок концевых выключателей
- 1.3.2. Крутящий момент от электродвигателя через шестерни передается на выходной вал электропривода. Шток арматуры соединен с выходным валом электропривода.
- 1.3.3. Предприятие-изготовитель оставляет за собой право вносить изменения в конструкцию электропривода, не ухудшающие его технологические и эксплуатационные параметры.

1.4. Маркировка.

Маркировка электропривода производится на фирменную табличку (шильдю).

Табличка содержит сведения:

- товарный знак и наименования предприятия-изготовителя;
- тип изделия;
- мощность (Вт);
- сила тока (А);
- напряжение питания (В);
- IP (степень защиты);
- заводской номер;

1.5. Упаковка.

Электроприводы к потребителю поступают в заводской упаковке предприятия-изготовителя.

2. МОНТАЖ И ЭКСПЛУАТАЦИЯ

2.1. Подготовка к монтажу

2.1.1. Транспортировка электропривода к месту монтажа должна производиться в упаковке предприятия-изготовителя. При поставке электропривода с арматурой электропривод может быть установлен на арматуру или поставляться отдельно.

2.1.2. Для строповки электропривода следует использовать ленточные стропы. Стropовка осуществляется обхватом стропой корпуса изделия. **Стropовка через маховик электропривода - запрещена!** При перемещении арматуры в сборе с электроприводом, строповка, согласно РЭ на арматуру.

2.1.3. Перед монтажом необходимо проверить:

- состояние упаковки электропривода и наличие эксплуатационной документации;
- работоспособность изделия;
- соответствие присоединительного фланца арматуры и электропривода;
- соответствие размеров втулки электропривода и вала арматуры.

2.1.4. Монтаж и настройка электропривода осуществляется с помощью ручного дублера (маховика). Применение любых средств, для увеличения усилия к маховику, запрещается. Перевод электропривода в режим ручного управления осуществляется нажатием на рычаг переключения режимов работы. Если при переключении рычаг имеет затруднение в ходе, необходимо одновременно повернуть маховик и перевести рычаг в режим ручного управления. Перевод должен быть осуществлен без применения к рычагу значительных

усилий. Переход электропривода из режима ручного управления производится автоматически при подаче управляющего сигнала.

2.2. Монтаж и электрическое подключение

2.2.1. Очистить присоединительные поверхности фланцев электропривода и арматуры от возможных загрязнений.

2.2.2. Соединить вал арматуры с посадочным отверстием во втулке электропривода.

2.2.3. Совместить крепежные отверстия на электроприводе и арматуре, перемещая электропривод вращением вала ручного управления.

2.2.4. Установить крепеж, произвести затяжку по перекрестной схеме до полного прилегания фланцев арматуры и электропривода.

2.2.5. Проверка герметичности затвора относительно внешней среды и запирающего элемента производится после настройки концевых выключателей. Настройка электропривода производится согласно п. 2.3 настоящего руководства по эксплуатации.

ВНИМАНИЕ!!! Подключение электропривода должно производиться только при полностью отключенном электропитании силовых цепей и цепей управления.

2.2.7. Электрическое подключение изделия должно осуществляться квалифицированным персоналом с соблюдением руководства по эксплуатации, норм и правил по электробезопасности и охране труда.

2.2.8. При электрическом подключении необходимо:

—использовать кабели, сечения которых соответствуют электрическим параметрам электропривода;

—многожильные провода опрессовать наконечниками;

—заземлить корпус электропривода согласно схеме подключения;

—ввод кабелей осуществлять через сальники.

2.2.9. Подключение внешних цепей производится на клеммную колодку 5 (рис. 3) под крышкой электропривода согласно схеме подключения, приведенной в Приложении.

2.2.10 На схеме подключения указаны основные элементы электропривода и их электрические связи, а также номера клемм для подключения внешних цепей. На приведенной схеме указан рекомендованный вариант подключения электропривода. Потребитель может изменить внешние цепи управления, при условии использования всех защитных электрических компонентов, предусмотренных в конструкции электропривода. Невыполнение данного условия ведет к прекращению гарантийных обязательств на изделие.

2.3. Настройка концевых выключателей.

Концевые выключатели предназначены для управления внешними коммутационными устройствами и дискретной сигнализацией положения арматуры, смонтированной с электроприводом.

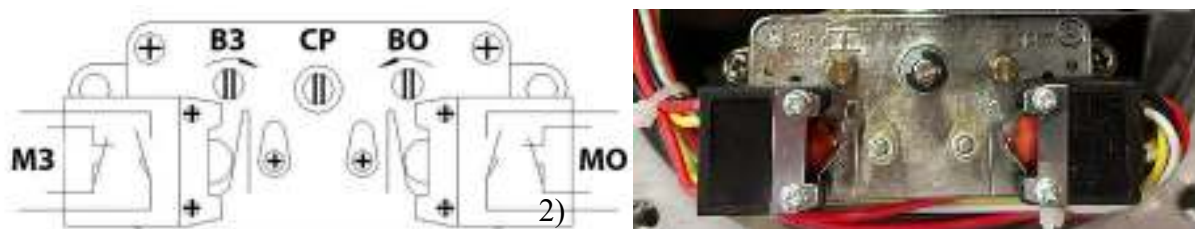


Рис. 5. Блок концевых выключателей

Настройка концевых выключателей положения «ЗАКРЫТО»

1) Вращением маховика ручного дублера по часовой стрелке перевести арматуру в положение «ЗАКРЫТО».

- 2) Перевести счетчик в сервисный режим, нажав и повернув по часовой стрелке винт сервисного режима (СР). Винт (СР) должен остаться в нажатом положении.
- 3) Вращать настроечный винт положения закрыто (ВЗ) в направлении, указанном стрелкой на блоке выключателей. При вращении настроечного винта происходит перемещение кулачка микровыключателя положения закрыто.
- 4) При срабатывании контакта микропереключателя (МЗ) прекратить вращение настроечного винта. Для точной настройки положения арматуры необходимо зафиксировать момент переход кулачка в положение, при котором срабатывает микровыключатель.
- 5) Вывести счетчик из сервисного режима, нажав и повернув против часовой стрелки винт сервисного режима СР.
- 6) Проверить настройку и при необходимости произвести ее повторно.

Настройка концевых выключателей положения «ОТКРЫТО»

- 1) Вращением маховика ручного дублера против часовой стрелки перевести арматуру в положение «ОТКРЫТО».
- 2) Перевести счетчик в сервисный режим, нажав и повернув по часовой стрелке винт сервисного режима СР. Винт (СР) должен остаться в нажатом положении.
- 3) Вращать настроечный винт положения открыто (ВО) в направлении, указанном стрелкой на блоке выключателей. При вращении настроечного винта происходит перемещение кулачка микровыключателя положения закрыто.
- 4) При срабатывании контакта микропереключателя (МО) прекратить вращение настроечного винта. Для точной настройки положения арматуры необходимо зафиксировать момент переход кулачка в положение, при котором срабатывает микровыключатель.
- 5) Вывести счетчик из сервисного режима, нажав и повернув против часовой стрелки винт сервисного режима СР.
- 6) Проверить настройку и при необходимости произвести ее повторно.

2.4. Настройка моментных выключателей (муфта ограничения крутящего момента)

Муфта ограничения крутящего момента предназначена для защиты электропривода от перегрузки при возникновении избыточного момента на валу арматуры.

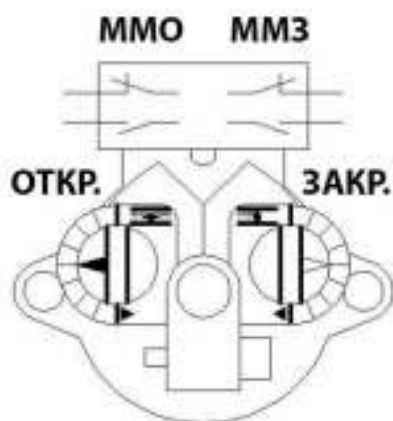


Рис. 6. Блок моментных выключателей

2.4.1. Значение крутящего момента срабатывания муфты установлено на заводе-изготовителе, и в большинстве случаев, во время всего срока эксплуатации, повторной настройки данного параметра не требуется. При необходимости, крутящий момент можно изменить, предварительно согласовав его значение с заводом-изготовителем.

2.4.2 Вращением соответствующего настроечного винта положений «ОТКРЫТО» или «ЗАКРЫТО» изменить момент срабатывания муфты моментных выключателей (ММО) и

(ММЗ) (рис. 6). При настройке крутящего момента ориентироваться на флажок-указатель и градуированную шкалу настроечного винта.

2.5. Демонтаж

ВНИМАНИЕ!!! Демонтаж изделия должен производиться только при отключённом электропитании.

2.5.1. Отвернуть крепежные элементы, соединяющие электропривод и арматуру.

2.5.2. Снять электропривод с вала арматуры.

2.6. Эксплуатация изделия

2.6.1. Эксплуатация изделия должна осуществляться квалифицированным персоналом, ознакомленным с настоящим руководством по эксплуатации, с соблюдением инструкции по технике безопасности и охране труда, а также иных должностных инструкций, утвержденных на предприятии потребителя.

2.6.2. Электропривод должен использоваться строго по назначению в соответствии с указаниями настоящего руководства по эксплуатации.

2.6.3. Электроприводы тип МТ903.М позволяют осуществлять:

- открытие и закрытие проходного сечения арматуры, остановку запирающего элемента в любом промежуточном положении; управление электроприводом осуществляется со шкафа управления;
- световую индикацию на шкафе управления о крайних положениях и перемещении запирающего элемента арматуры;
- местное указание положения запирающего элемента арматуры.

3. ТЕХНИЧЕСКОЕ ОБСЛУЖИВАНИЕ

3.1. Общие указания

3.1.1. Все работы должны производиться при сбросе давления и температуры рабочей среды, снятом напряжении и принятии необходимых мер против подачи электропитания на электропривод во время проведения работ.

3.1.2. Осмотры и проверки проводит персонал, обслуживающий систему или агрегат.

3.1.3. Во время эксплуатации следует производить периодические осмотры (регламентные работы) в сроки, установленные графиком в зависимости от режима работы системы, но не реже одного раза в 3 месяца. При осмотре необходимо проверить:

- общее состояние электропривода;
- состояние крепежных соединений;
- работоспособность;
- настройку концевых выключателей

3.2. Перечень возможных неисправностей и методы их устранения

№	Неисправность	Вероятная причина	Метод устранения
1.	Электропривод не реагирует на пусковые сигналы со шкафа управления.	Отсутствие электропитания на шкафе управления.	Подать электропитание на шкаф управления.
		Неисправность электрической цепи	Проверить электрические цепи, согласно схеме подключения и устранить неисправность.
		Выход из строя электродвигателя	Проверить работоспособность электродвигателя, при необходимости произвести замену*

2.	При достижении запирающего элемента арматуры крайнего положения «Открыто» или «Закрыто» остановка электродвигателя не происходит.	Сбилась настройка концевых выключателей.	Произвести настройку концевых выключателей согласно разделу 2.3 настоящего РЭ.
		Выход из строя концевого выключателя.	Произвести замену концевого выключателя*.
3.	В крайних положениях запирающего элемента арматуры на шкафе управления не горят лампы «Закрыто» или «Открыто».	Лампы перегорели	Заменить лампы
		Сбилась настройка концевых выключателей.	Произвести настройку концевых выключателей согласно разделу 2.3 настоящего РЭ.
		Неисправность цепи управления электропривода.	Проверить цепь управления, устранить неисправности*.
4.	На шкафе управления одновременно горят лампы «Закрыто» и «Открыто».	Короткое замыкание между проводами концевых выключателей.	Найти место замыкания и устранить неисправность*.
		Неправильная настройка концевых выключателей.	Произвести точную настройку концевых выключателей, согласно разделу 2.3 настоящего РЭ.
5.	Электродвигатель работает, но крутящий момент не передается выходной вал электропривод.	Неисправность механизма главной передачи электропривода.	Разобрать электропривод, заменить изношенные детали механизма, произвести настройку концевых выключателей, согласно разделу 2.3 настоящего РЭ*

***ВНИМАНИЕ!** На изделиях, у которых не истёк гарантийный срок эксплуатации, перечень работ, указанный в пунктах, отмеченных символом «*», производить **ЗАПРЕЩАЕТСЯ!** При возникновении данных неисправностей необходимо обратиться в сервисный центр АО «ЭНЕРГИЯ». В случае нарушения указанного требования гарантия на изделие распространяться не будет!

4. МЕРЫ БЕЗОПАСНОСТИ ПРИ РАБОТЕ С ЭЛЕКТРОПРИВОДАМИ

4.1. Обслуживающий персонал при работе и обслуживании электропривода должен иметь индивидуальные средства защиты (очки, перчатки, спецодежду, диэлектрические средства защиты и т.д.) и соблюдать требования безопасности. Для обеспечения безопасности работ запрещается снимать арматуру с трубопровода, или электропривод с арматуры при наличии в трубопроводе рабочей среды и включенном электропитании.

4.2. Корпус электропривода должен быть заземлен проводом сечением 4 мм. Провод должен быть затянут болтом к корпусу, в соответствии с требованиями «Правил устройства электроустановок».

4.3. Обслуживающий персонал, производящий электрическое подключение изделия должен иметь квалификационную группу допуска по электробезопасности до 1000В не ниже III.

5. ГАРАНТИЯ ПРОИЗВОДИТЕЛЯ

5.1. Завод-изготовитель гарантирует соответствие продукции требованиям технических условия при соблюдении потребителем условий монтажа, транспортировки и хранения.

5.2. Гарантия распространяется на дефекты, возникшие по вине завода-изготовителя.

5.3. Гарантия не распространяется на дефекты, возникшие в следующих случаях:

- нарушения условий хранения, монтажа, эксплуатации и обслуживания изделия;
- ненадлежащей транспортировки и погрузочно-разгрузочных работ;
- наличия следов воздействия веществ, агрессивных к материалам изделия;
- наличия повреждений, вызванных пожаром, стихией, форсмажорным обстоятельством;
- повреждений, вызванных неправильным действием потребителя;
- наличие следов постороннего вмешательства в конструкцию изделия;
- не соблюдения условий технического обслуживания пункта 3 руководства по эксплуатации.

5.4. Гарантийный срок эксплуатации 12 месяцев с момента ввода в эксплуатацию, но не более 18 месяцев со дня продажи, если в паспорте не установлен иной гарантийный срок.

5.4.1 Гарантийные обязательства на изделие снимаются в случае:

- Превышение эксплуатационных характеристик, указанных в ПАСПОРТЕ и в руководстве по эксплуатации (напряжение питания, превышение крутящего момента и т.д.);
 - Монтажа и эксплуатации изделия в климатических условиях, не указанных в руководстве по эксплуатации.
 - Нарушения условия монтажа на изделие, согласно руководству по эксплуатации;
 - Выхода из строя электропривода из-за повышенной вибрации при отсутствии компенсирующего вибрации устройства на трубопроводе;
 - Удаления маркировки с изделия;
 - Введения изменений в конструкцию изделия, изменении схемы соединения электрических компонентов без письменного разрешения завода изготовителя;
 - Схема подключения внешних цепей Потребителя, не задействует все защитные электрические компоненты, предусмотренные в конструкции электропривода.
 - Выхода из строя электропривода из-за некорректной настройки конечных выключателей.
- 5.5. Изготовитель оставляет за собой право без уведомления потребителя вносить изменения в конструкцию изделия, не ухудшающие его технологические и эксплуатационные параметры.

5.6. Претензии к качеству товара могут быть предъявлены в течение гарантийного срока. В случае возникновения претензии к качеству товара в процессе эксплуатации оборудования необходимо предоставить материалы, в том числе фото-видео, которые отображают:

- шильду изделия;
- выявленный дефект оборудования;
- условия монтажа (монтажное положение, схему электрических подключений внешних цепей и т.д.)
- результаты измерений электрических характеристик, по запросу (сопротивление обмотки электродвигателя, сопротивление изоляции и т.д.)

5.7. Неисправные изделия в течение гарантийного срока ремонтируются или заменяются на новые бесплатно. Решение о замене или ремонте изделия принимает сервисный центр АО «ЭНЕРГИЯ». Замененное изделие или его части, полученные в результате ремонта, переходят в собственность АО «ЭНЕРГИЯ».

5.8. В случае необоснованности претензии, затраты на диагностику и экспертизу изделия оплачиваются Покупателем.

5.9. Изделия принимаются в гарантийный ремонт (а также при возврате) в полном комплекте с копией паспорта на изделие.

5.10. На завод-изготовитель не может быть возложена ответственность за последствия (технические, технологические, экологические, экономические и т.д.) выхода из строя или нештатной работе изделия.

6. ПОКАЗАТЕЛИ НАДЕЖНОСТИ

6.1. По долговечности:

Средний срок службы корпусных деталей – не менее 10 лет.

Средний срок службы шестерен, электродвигателя – не менее 2 лет.

6.2. Показатели надежности:

Не менее 5000 циклов при соблюдении технических параметров, указанных в настоящем руководстве по эксплуатации.

7. ХРАНЕНИЕ

7.1. Изделия в упакованном виде должны храниться в помещении с относительной влажностью воздуха 50-85% при температуре от - 25 до +50°C, на расстоянии не менее 1 м от источников тепла в условиях, исключающих их повреждение и деформирование. Источники тепла должны быть экранированы в целях защиты изделия от воздействия тепловых лучей. Изделия при хранении должны быть защищены от воздействия кислот, щелочей, масел, бензина, керосина, а также веществ, вредно действующих на элементы конструкции электропривода.

7.2. При хранении изделия в условиях окружающей среды ниже 0 градусов Цельсия, перед проведением монтажа, настройки, технического обслуживания, изделия должны быть прогреты в отапливаемом помещении не менее 24 часов.

8. ТРАНСПОРТИРОВКА

8.1. Транспортировка изделий может осуществляться любым видом транспорта в условиях, исключающих их повреждение.

8.2. Все работы по размещению и креплению изделий при перевозке должны производиться в соответствии с действующими правилами для конкретного вида транспорта.

8.3. Условия транспортировки изделия в части воздействия климатических факторов – группа 9 (ОЖ1) по ГОСТ 15150.

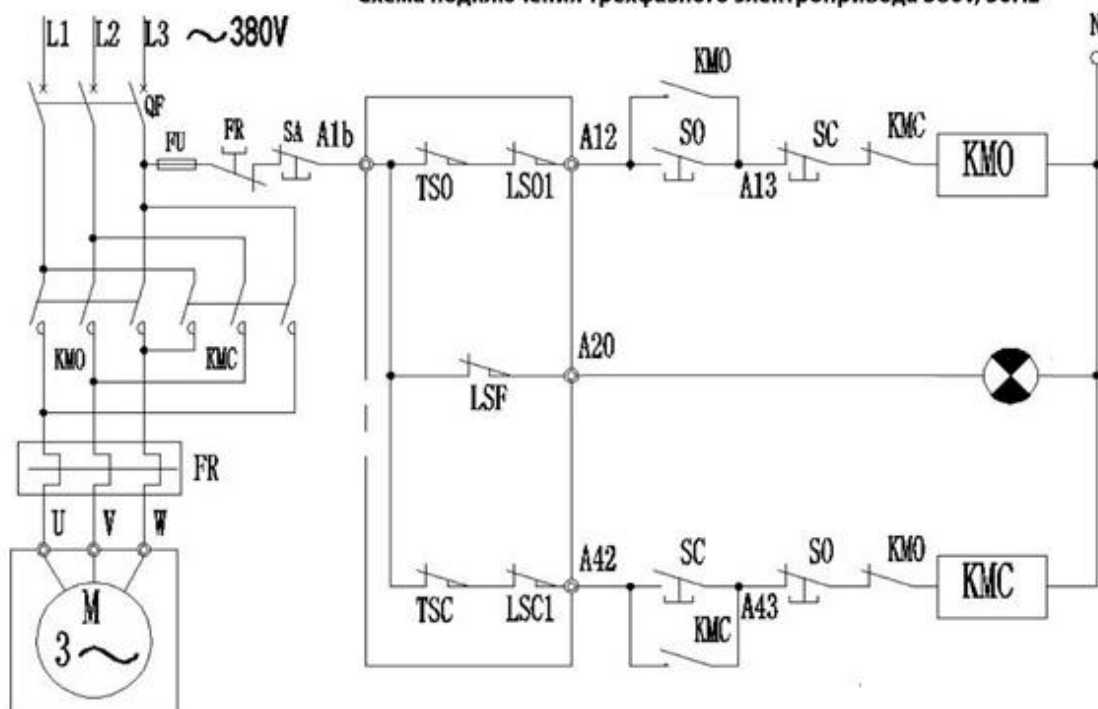
9. УТИЛИЗАЦИЯ

9.1. Электропривод, отработавший полный ресурс и неремонтопригодный, подвергают утилизации.

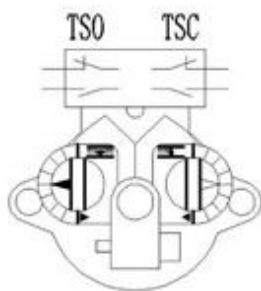
9.2. Перечень утилизируемых составных частей, метод утилизации определяет Потребитель.

ПРИЛОЖЕНИЕ

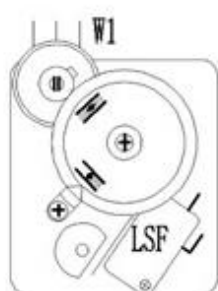
Схема подключения трехфазного электропривода 380v, 50Hz



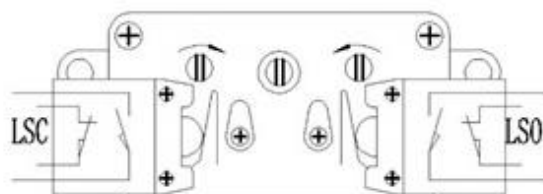
Код	Наименование	Модель	К-во	Примечание	Код	Наименование	Модель	К-во	Примечание
FR	Термореле		1	Покупается отдельно	LSF	Блиker	V-157	1	
KMO KMC	Реверсивный пускатель	GJ10	1	Покупается отдельно	W1	Потенциометр	WX14-12	1	
SA SO SC	Кнопки	LA11-11D	3	Покупается отдельно	M	Двигатель	YDF2-W	1	
TSO TSC	Моментные выключатели	DK3-2A	1		TH	Тепловой выключатель		1	По спецзаказу
LSO LSC	Концевые выключатели	HWK-22A	1		RT	Обогреватель		1	По спецзаказу



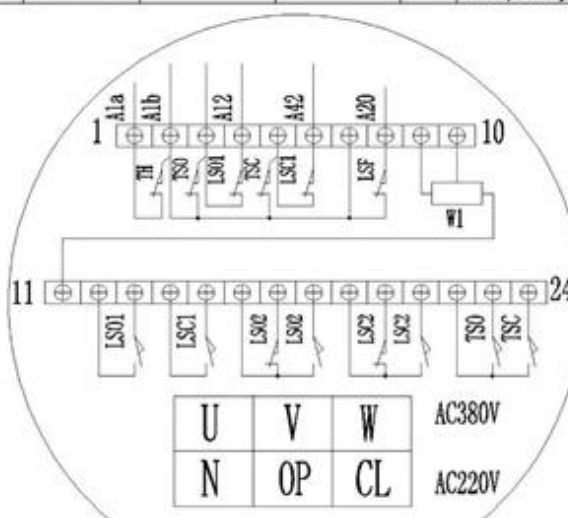
Моментная муфта и моментные выключатели



Указатель положения, потенциометр и «блиker»

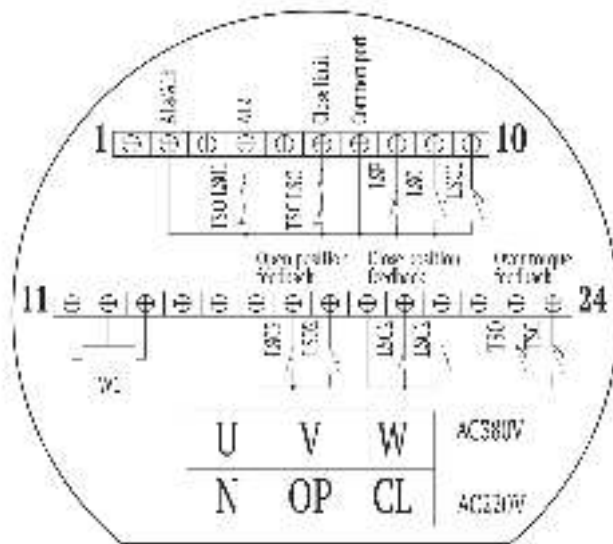


Концевые выключатели, винты настройки концевых выключателей



Плата подключения внешних цепей
Вариант 1

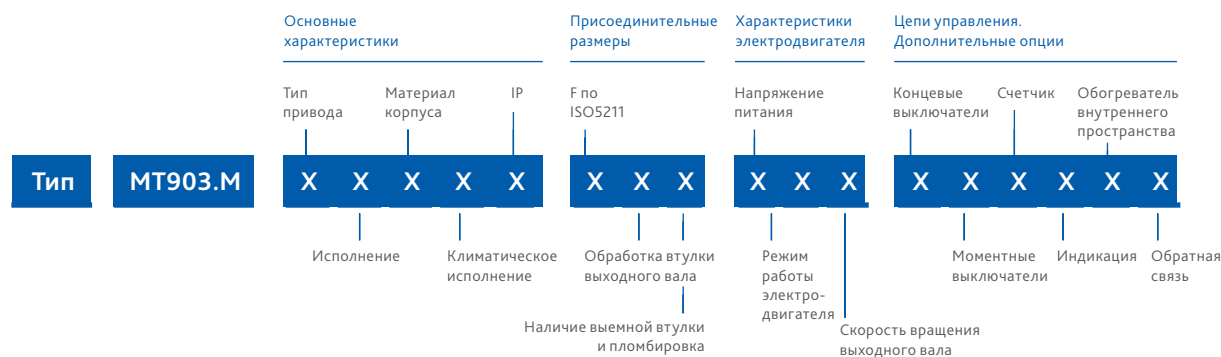
Электрическая схема электропривода приведена под крышкой клеммной колодки.
 Рекомендованная схема подключения внешних цепей одинакова для обоих вариантов исполнения.



Плата подключения
 внешних цепей
 Вариант 2

Варианты исполнения электропривода тип MT903.M

Расшифровка артикулярного номера



Группа	Параметр	Варианты исполнения	Модификация	Характеристика
Основные характеристики	Тип привода	2-многооборотный	Все электроприводы тип MT903.M	Электропривод предназначен для работы с многооборотной арматурой. В сочетании с четвертьоборотным редуктором может быть использован для работы с четвертьоборотной арматурой.
	Исполнение	1- общепромышленное	Все электроприводы тип MT903.M	Электропривод без средств взрывозащиты
	Материал корпуса	1-алюминиевый сплав	Все электроприводы тип MT903.M	–
	Климатическое исполнение	1-стандарное исполнение	Все электроприводы тип MT903.M	Т окр. среды – 20..+60°C
	IP	1-IP65	Все электроприводы тип MT903.M	Степень защиты, обеспечиваемая оболочкой по ГОСТ 14254-2015
Присоединительные размеры	Фланец по ISO5210	3-F10/4-F14/ 5-F16/6-F25	Согласно таблице технических характеристик на стр.109	–
		9-специальное исполнение*	Все электроприводы тип MT903.M	Фланец, выполненный не по стандарту ISO5210
	Обработка втулки выходного вала	1-под вал со шпонкой	Все электроприводы тип MT903.M	В базовом исполнении втулка электропривода обработана под присоединительные размеры задвижек DENDOR тип 47GVA
		9-специальное исполнение*	Все электроприводы тип MT903.M	Нестандартная обработка втулки, отличная от варианта исполнения 1
	Наличие выемной втулки и пломбировка	1-выемная втулка	Все электроприводы тип MT903.M	Выемная втулка электропривода для возможности обработки под различные присоединительные размеры
		2-выемная втулка и дополнительное отверстие для пломбировки	Все электроприводы тип MT903.M	–
		3-только дополнительное отверстие для пломбировки	Все электроприводы тип MT903.M	Дополнительное отверстие для пломбировки в рукоятке переключения режимов работы
		0-нет	Все электроприводы тип MT903.M	–

* Изготовление под заказ

www.dendor.ru
8 800 333 40 30

Группа	Параметр	Варианты исполнения	Модификация	Характеристика
Характеристики электродвигателя	Напряжение питания	1-3x380В переменного тока	Все электроприводы тип МТ903.М	–
	Режим работы электродвигателя	1-S2 15 мин.	Все электроприводы тип МТ903.М	Кратковременный режим работы согласно ГОСТ IEC 60034-1-2014
		2-S2 10 мин.		
Скорость вращения выходного вала	2-18 об/мин*	Все электроприводы тип МТ903.М	–	
	3-24 об/мин			
Цепи управления, дополнительные опции	Концевые выключатели	3-сдвоенные: (1НЗ и 1НО) для каждого положения + (1НЗ и 1НО) сухой контакт для каждого положения	Все электроприводы тип МТ903.М	Схема подключения приведена в РЭ
	Моментные выключатели	1-одинарный выключатель (1НЗ и 1НО контакт) для каждого положения	Все электроприводы тип МТ903.М	Схема подключения приведена в РЭ
	Счетчик	1-до 400 оборотов	Все электроприводы тип МТ903.М	Определяет максимальное число оборотов до полного открытия/закрытия арматуры
		2-до 600 оборотов		
		3-до 200 оборотов		
	Индикация	2-механический указатель и блинкер	Все электроприводы тип МТ903.М	Блинкер — сигнализация работы (вращения) электропривода
	Обогреватель внутреннего пространства	0-нет	Все электроприводы тип МТ903.М	–
Обратная связь	1-потенциометр, Ом	Все электроприводы тип МТ903.М	–	
	2-4-20 мА*	Все электроприводы тип МТ903.М	Датчик контроля положения 4-20 мА	

* Изготовление под заказ

www.dendor.ru
8 800 333 40 30

